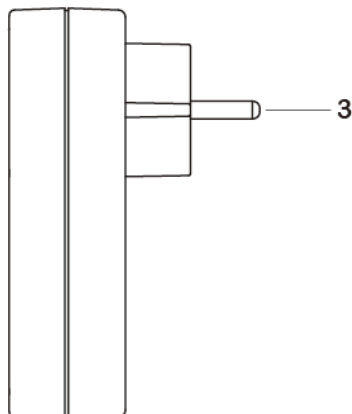
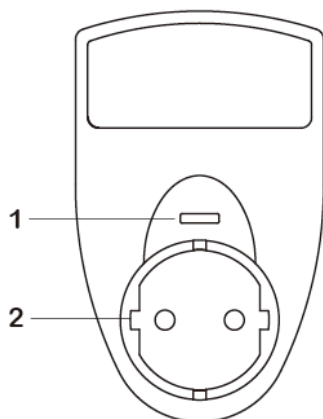


Draadloze aan-/uitschakelaar (Power Switch PSS-S1)



Onderdelenbeschrijving

1. Leerknop & Aan-/Uit-schakelaar/LED-indicator

Houd de knop ongeveer 10 seconden ingedrukt om leermodus te activeren.

2. Voedingscontact

3. Stekker

Inhoud van de verpakking

1 x aan-/uitschakelaar

Inleren & Installatie

Steek de schakelaar in het stopcontact, houd de leerknop ongeveer 10 seconden ingedrukt en laat vervolgens de knop los om de leermodus te activeren. De LED knippert gedurende de leermodus. Raadpleeg de handleiding van het regelpaneel om het leerproces te voltooien.

Gebruik

Bediening op afstand

De schakelaar kan op afstand worden bediend door het versturen van SMS-commando's naar het regelpaneel. Raadpleeg de Connect2Home smartphone applicatie sectie in de handleiding van het regelpaneel voor meer details.

Handmatige bediening

U kunt de aan-/uitknop in- en uitschakelen door op de leerknop/LED-indicator te drukken.

Huis Automatisering

De schakelaar kan worden geprogrammeerd om automatisch te functioneren op basis van verschillende voorwaarden, raadpleegt u het Home Automation gedeelte onder Connect2Home smartphone applicatie in de handleiding van het regelpaneel voor meer details.

LED Indicator

Aan	Schakelaar staat aan
Uit	Schakelaar staat uit
Knippert	Schakelaar staat in leer modus

Specificaties

Omgevingsomstandigheden

--10°C tot 40°C, vochtigheid tot 85% niet condenserend.

Radiofrequentie

868 MHz

Maximale belasting

110V: 1760W 16A

230V: 3680W 16A